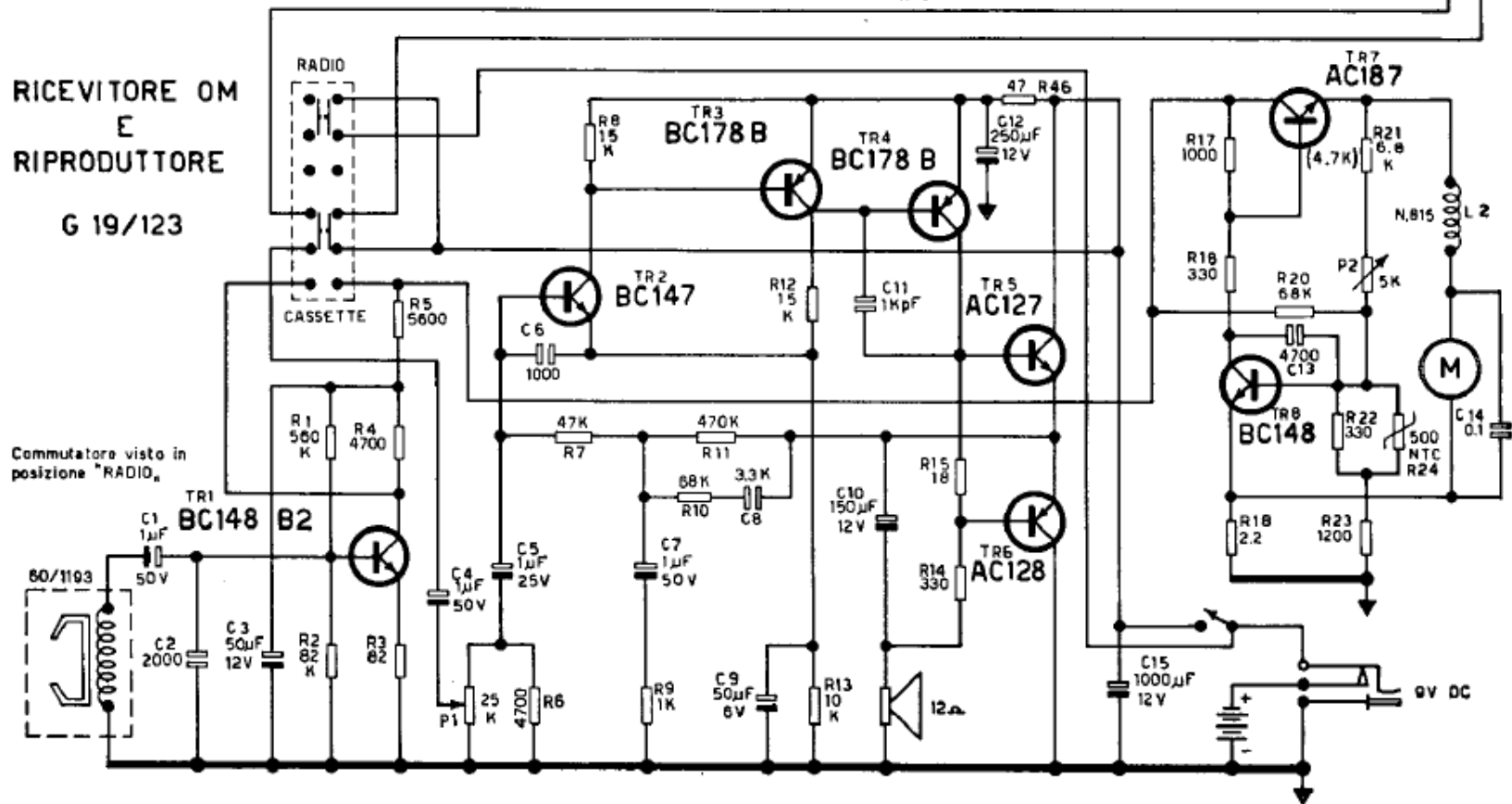


RICEVITORE OM
E
RIPRODUTTORE
G 19/123



NOTA - Per alimentazione con tensione alternata di rete usare l'alimentatore G 2/2.